

## オーダー金属建材の菊川工業

# 「みえない点検口天井システム」新開発

## 鍵穴やロック機構がっさい出ることなくビジュアルを美しく保つ

建築物の金属製内外装工事を手がける菊川工業株式会社（本社：東京都墨田区、代表取締役社長：宇津野嘉彦、以下菊川）は、この度、鍵穴やロック機構、フレームなどの突起部分が化粧面に出ない点検口<sup>\*1</sup>を組み込んだ金属天井である「みえない点検口天井システム」を開発し、2月1日より販売を開始します。

パネルとパネルの間を最小3mmの細目地で納めたディテールとすることで、「みえない点検口天井システム」は、金属天井のビジュアルを美しくみせたいという要望に応じています。また、意匠性の高い金属天井に採用されることの多いステンレスなどの比較的重い金属パネルにも、対応できるシステムです。

「みえない点検口天井システム」は、点検口の機構そのものではなく、金属天井との組み合わせで販売することを想定。施主をはじめ設計事務所・デザイナーからの採用を目指し、展開していきます。

<sup>\*1</sup> 天井の点検口：天井内の配線や排気ダクトなどの修理や増設の際に使用する開口できる場所

### ■ 「みえない点検口天井システム」概要

- ・製品名：みえない点検口天井システム
- ・対応材質：金属全般  
(アルミ、ステンレス、ブロンズ、スチール)
- ・最小目地：3.0mm
- ・可能寸法：点検口パネル W600mm × L600mm 以下
- ・販売形態：金属天井パネルとの一体型

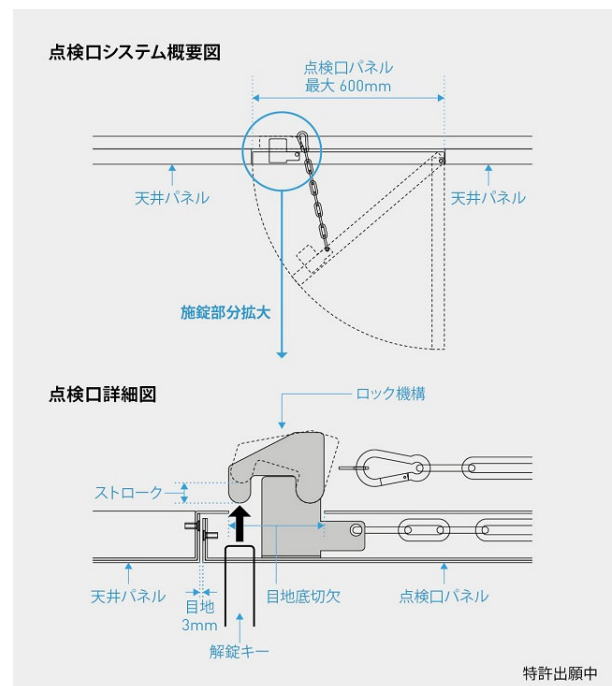
#### ◇ 特許出願中「天井点検口の蓋施錠装置」

##### 【発明の目的】

点検口の蓋において施錠部位が点検口周囲に対して目立つことなく溶け込み易く、施錠を極めて簡単にできる天井点検口の蓋施錠装置とすること。

### ■ 「みえない点検口天井システム」の特徴

- ロック機構やフレームが見えず、点検口と判からない
- ワンタッチで簡単に開閉が可能
- 解錠は薄いプレート製
- 細目地に対応可能
- 材質を問わず、ステンレスなど比重の大きい金属パネルにも対応
- 金属天井の設計から施工までのオーダー対応が可能



みえない点検口  
天井システム

左：閉じた状態  
右：開いた状態

閉じた状態では、  
パネルと一体で、  
点検口だと判か  
らない

## ■ 「みえない点検口天井システム」開発のきっかけ

「みえない点検口天井システム」の元となる技術は、2017年竣工のスペイン・マドリードのプロジェクト「The Pavilion」のステンレス鏡面天井パネル用に開発されました。世界的な建築家ノーマン・フォスター<sup>\*2</sup>が所有するアート作品を展示するにあたり、展示物だけに照明を当てることのできる特殊照明を天井に組み込むため、天井140㎡に対して18箇所の点検口が必要でした。そのパネル設計の際、施主であり意匠設計も担っていたノーマン・フォスター・ファンデーション（Norman Foster Foundation）より、パビリオンの来場者に対して目地をできるだけ目立たないように細くすることと、点検口パネルと判からないように鍵穴やロック機構が見えない納まりを提案して欲しいとの要望があり、その実現のため菊川は機構や納まりを考案したことが開発のきっかけとなりました。この考案した機構や納まりに汎用性を持たせるよう「みえない点検口天井システム」は改めて設計・開発をしたものです。



<「The Pavilion」のステンレス鏡面パネル>  
細目地や点検口の工夫で一体の鏡のような納まりとなっている

<sup>\*2</sup>ノーマン・フォスター卿（Lord Norman Foster）：イギリス・マンチェスター出身の建築家。英国で最も権威ある建築賞であるスターリング賞を3度、建築界のノーベル賞といわれるプリツカー賞を1度受賞。これらの功績により英国にて名誉あるナイト叙勲、メリット勲章受章、一代貴族に叙せられている。代表作は、ドイツ連邦議会新議事堂「ライヒスターク」や英国ロンドンの「スイス・リ（再保険会社）本社ビル」、米国のアップル新社屋、香港の「香港上海銀行本店」など。3度目のスターリング賞プロジェクト「ブルームバーグ欧州本社ビル」に菊川はブロンズ工事で参画している。

## ■ 「みえない点検口天井システム」の狙いと展望

点検口に突起物や鍵穴があるのはあたりまえ、もしくは仕方がないと考えているデザイナーの方などに、「みえない点検口天井システム」を発信することで、新たな需要を喚起できると菊川は考えています。特に意匠性の高い金属天井での採用を目指し、高級レストランや店舗、ホテルのロビーやエントランス、高級感をコンセプトとするギャラリーやサロンなどの内装・インテリアに訴求します。

## ■ 菊川工業会社概要

菊川工業は1933年創業のオーダーメイドの金属建材メーカーです。創業以来、時代をリードする国内外の建築物に果敢に挑戦しており、2018年1月に竣工した東京ミッドタウン日比谷の金属工事などにも参画しています。今年からは店舗ファサード及び内装・インテリア部門である「プロジェクト開発部」を発足するなど、常に新しい課題に挑み続けています。

<施工例> 東京スカイツリー/展望台パネル、東京駅丸の内駅舎/ドーム柱型、東急プラザ表参道/万華鏡パネル、エイベックスビル/レセプションカウンター、ブルームバーグ新欧州本社屋/ブロンズ工事など、海外物件を含め多数

[社名] 菊川工業株式会社  
[代表者] 宇津野 嘉彦（うつの・よしひこ）  
[所在地] 本社：東京都墨田区菊川2-18-12  
工場：キクカワテクノプラザ/千葉県白井市中98-15  
事業所：大阪、香港、ホーチミン、上海  
[設立] 1933年11月1日  
[従業員数] 202名（2018年12月20日現在）  
[URL] <https://www.kikukawa.com/>  
[関連会社] キクカワタクト株式会社



<フォスター&パートナーズ設計の「ブルームバーグ新欧州品社屋」>  
菊川はブロンズ工事に参画している

<本件に関するお問合せは下記までお願いいたします>

菊川工業株式会社 広報室 Web チーム 担当 田部井、中村  
TEL：047-492-0144 E-mail：web@kikukawa.com