

KCT01

KIKUKAWA citytexture
エキスパンドメタル

軽やかでありながらシャープな印象を持つエキスパンドメタル。
開放感と適度な遮断性があり、日射や視線を遮るのが特長です。

エキスパンドメタルは専用の機械と型によって、金属板に千鳥状の切れ込みを入れながら押し延ばし、拡開することで網目を形成する、金網の一種です。菱形あるいは亀甲形に加工したもので、起伏があり立体的です。線材を編んで加工した金網と異なり、接合部分が一体であるため、網目のズレ・歪み・緩みがなく、堅牢性が高いのが特長です。



CTKEX-D99



CTKEX-D99



CTKEX-D76



CTKEX-D76



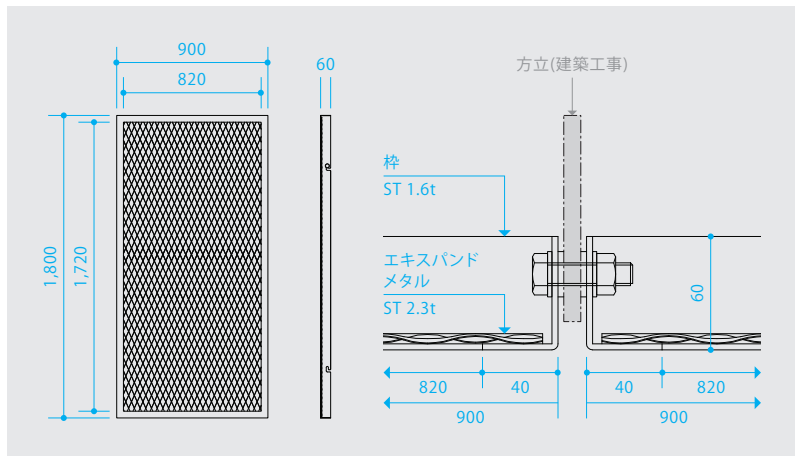
CTEXC-D20

エキスパンドメタル スタンダード

STANDARD

汎用タイプのスチール製 エキスパンドメタルを 「簡単納まり」でご提案

高い開口率を有しながら、一般的なメッシュとは異なり、立体的かつ剛性に優れた建材です。スチールならではの風合いを、外部スクリーンやフェンスなど多方面に渡ってお使いいただけます。



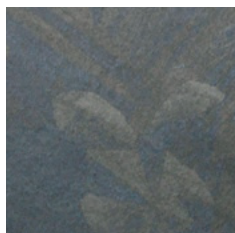
概要

材質



スチール 2.3t

仕上



溶融亜鉛めっき +
りん酸亜鉛処理 (PZ-03)



溶融亜鉛めっき

溶融亜鉛めっきを施したスチール製品のキラキラした反射は経年変化により徐々にグレーに落ち着きます。その溶融亜鉛めっきの「美観」をさらに高めるために注目され、見直されているのが「りん酸亜鉛処理」です。重厚感や高級感、自然な質感を求められるところに適した仕上げです。こちらも経年変化により徐々に濃淡が落ち着き、周辺景観と調和していくのが特徴です。

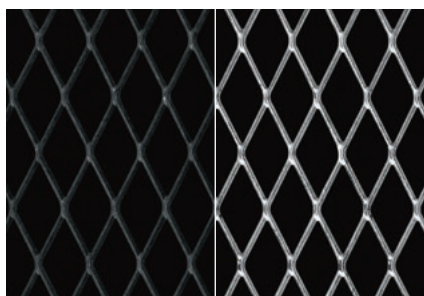
仕様

製品	メッシュ ピッチ(mm)	全厚 (mm)	重量 (kg/m ²)	開口率 (%)	材質	寸法 (幅×長さ mm)	仕上
CTJEX-XS42	50	5.4	4.1	74	スチール 2.3t	900 × 1,800	●溶融亜鉛めっき + りん酸亜鉛処理 (PZ-03) ●溶融亜鉛めっき
CTJEX-XS52	61	6.4	4.3	78			
CTJEX-XS61	76	6.3	3.1	85			

割付調整、指定色塗装や他の仕上げなど、イーザーオーダーにも対応します。

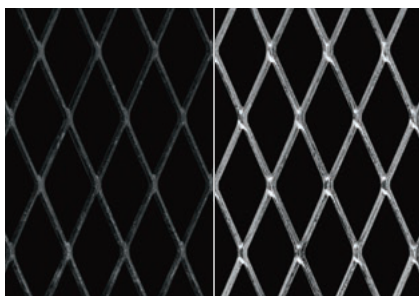
製品ラインアップ

左: 溶融亜鉛めっき + りん酸亜鉛処理 (PZ-03) 右: 溶融亜鉛めっき



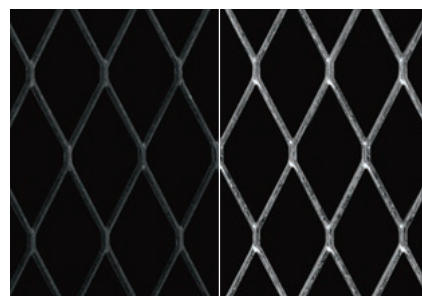
CTJEX-XS42

開口率 ≒ 74%



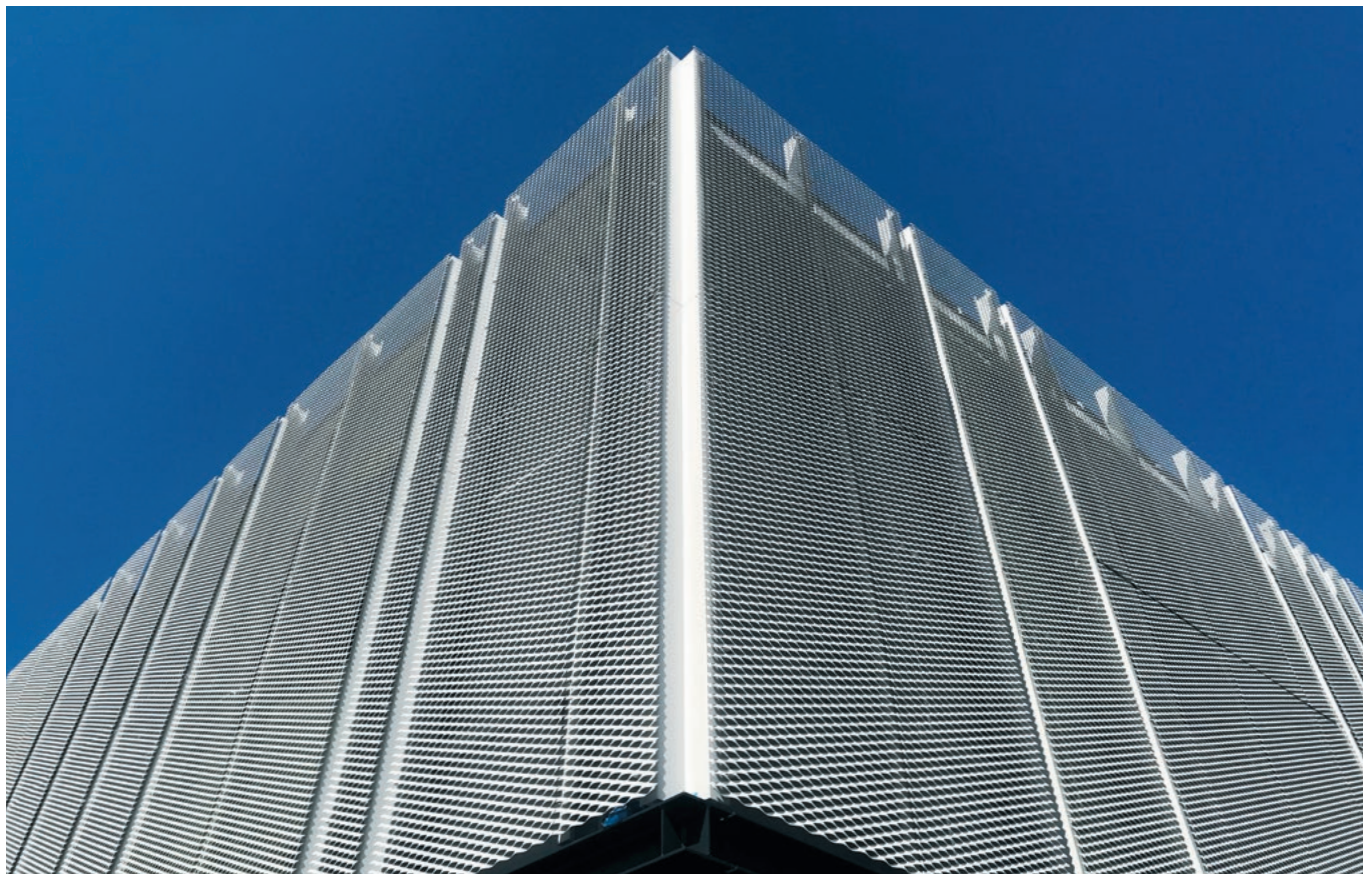
CTJEX-XS52

開口率 ≒ 78%



CTJEX-XS61

開口率 ≒ 85%



CTKEX-D99



CTKEX-D152



CTKEX-D76

エキスパンドメタルスクリーン

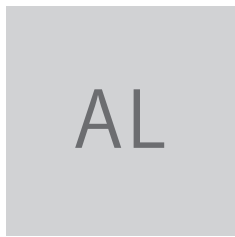
SCREEN

軽やかでシャープなデザイン性と日差しや視線を遮る性能をもつ、新しいタイプの金属スクリーン。

エキスパンドメタル・スクリーンは、オリジナルの刻み幅を設定することで、強度を確保しながらも、開放感と適度な遮断性を確保した金属外装。素材にアルミを選択することで、軽量化を実現しています。取付工法も標準化されており、施工も容易。見た目の開放感や軽さを確保しながら、夏場の日差しを遮断し、室内の空調負荷の軽減にも寄与します。

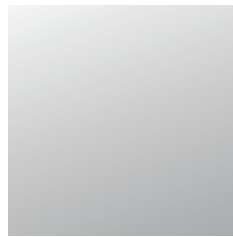
概要

材質



アルミ 3.0t

仕上



アルマイト+クリア

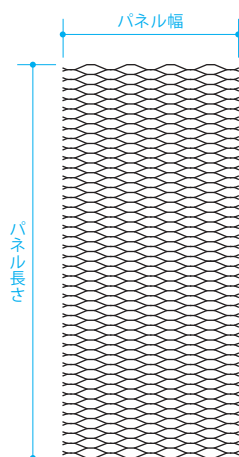


粉体塗装(ブラック)

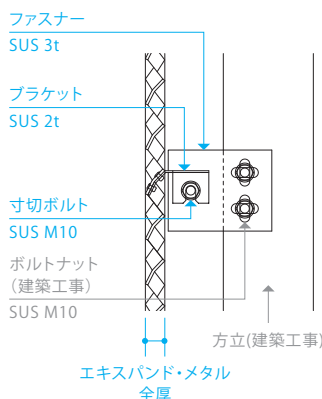


粉体塗装(ホワイト)

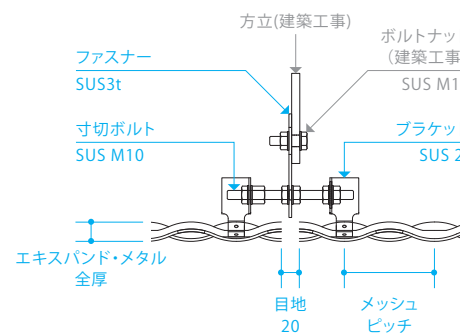
標準パネルサイズ



納まり



断面



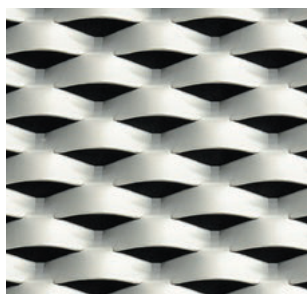
平面

仕様

製品	メッシュピッチ(mm)	全厚(mm)	重量(kg/m ²)	開口率(%)	材質	寸法(幅×長さ mm)	仕上
CTKEX-D76	76.2	18	6.7	27	アルミ 3.0t	990.6 × 1,974	<ul style="list-style-type: none"> アルマイト+クリア 粉体塗装 標準色: ホワイト、ブラック
CTKEX-D99	99	20	6.3	33		990 × 1,980	
CTKEX-D152	152.4	25	5.6	46		914.4 × 2,000	
CTKEX-D203	203.2	30	3.7	72		812.8 × 1,950	

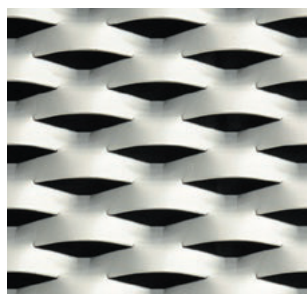
割付調整、指定色塗装や二次電解着色仕上げなど、イージーオーダーにも対応します。

製品ラインアップ



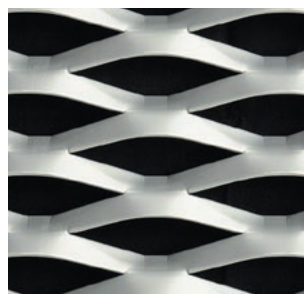
CTKEX-D76

開口率≒27%



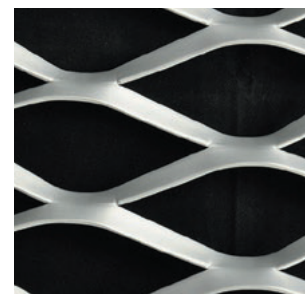
CTKEX-D99

開口率≒33%



CTKEX-D152

開口率≒46%



CTKEX-D203

開口率≒72%



CTEXC-D32

エキスパンドメタルシーリング

CEILING

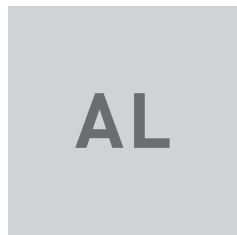
特許出願済
製品
PATENT
PENDING

**ボードでもスケルトンでもない、
適度な遮蔽感と開放感を両立した軽快なメッシュ天井**

空間の境界を曖昧にしつつ、適度な遮蔽感と開放感を両立した天井建材「エキスパンドメタル・シーリング」。立体的かつ繊細なメッシュが、圧迫感を軽減しながら金属ならではのシャープさを演出します。軽量のアルミ素材と引っ掛け式の納まりにより施工性に優れ、どのパネルも簡単に取り外しが可能。点検口が不要で、天井内に照明や空調機器、換気設備などを内包させてもメンテナンスが容易です。躯体あらかしや構造あらかしなどの現し天井のオプションの一つとしても、是非、ご検討ください。

概要

材質



アルミ 1.5t

仕上



アルマイト

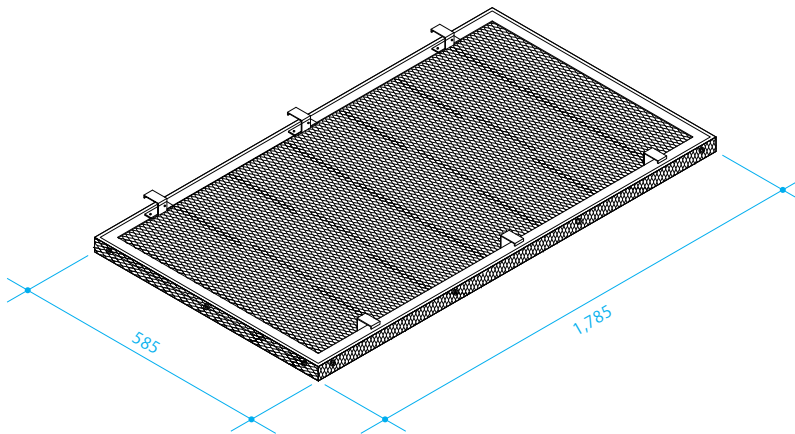
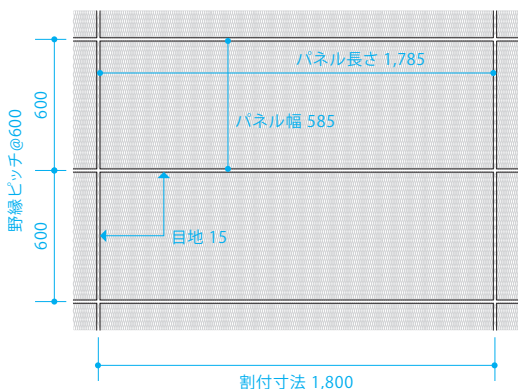


粉体塗装(ブラック)



粉体塗装(ホワイト)

標準パネルサイズ

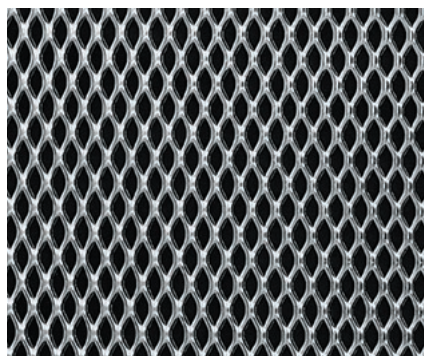


仕様

製品	メッシュピッチ(mm)	全厚(mm)	重量(kg/m ²)	開口率(%)	材質	寸法(幅×長さ mm)	仕上
CTEXC-D14	14	35	4.6	40	アルミ 1.5t	585 × 1,785	●アルマイト ●粉体塗装 標準色: ホワイト、ブラック
CTEXC-D20	20		3.7	66			
CTEXC-D32	32		3.4	85			

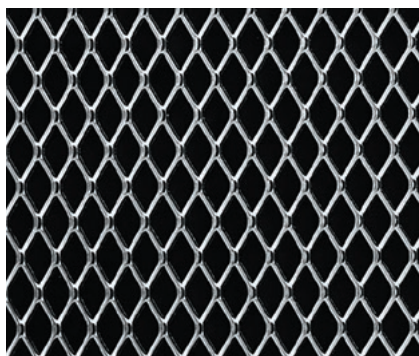
割付調整、指定色塗装や他の仕上げなど、イーザーオーダーにも対応します。

製品ラインアップ



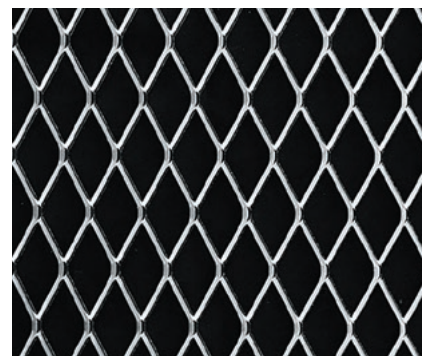
CTEXC-D14

開口率≒40%



CTEXC-D20

開口率≒66%



CTEXC-D32

開口率≒85%

特長

KIKUKAWAのエキスパンドメタル

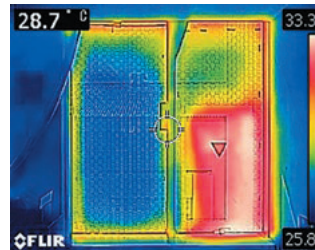
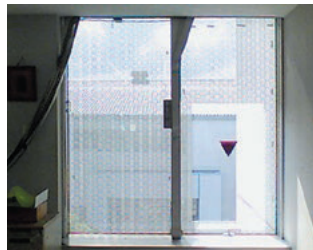
建築内外装用のエキスパンドメタルとして、網目パターンを設定し、パネルサイズを規格化。標準品としての採用に適した建材としました。また、基準となるファスニング・システムを開発し、施工性も大幅に向上させています。

エコ建材としてのエキスパンドメタル

エキスパンドメタルはパンチングメタルと異なり、製造過程でスクラップやロスを生じません。しかも、メッシュの短目方向に切込を押し広げていくので、元材より表面積が広がります。このように、エキスパンドメタルは、材料面でも環境に寄与する建材です。

エキスパンドメタルの遮熱性

エキスパンドメタルは使い方によって、単なる装飾ではなく、機能性が高い建材として活用できます。例えば、外装スクリーンとしてエキスパンドメタルを使用することで、室内側からの視認性を確保しつつ、太陽光を遮断することが可能です。夏場には、室内の空調負荷軽減に寄与します。



施工事例



CTKEX-D76



CTKEX-D203



オーダー製品

フルオーダーへの対応

KIKUKAWAは、ファサードや天井、パーティションをはじめとしたエキスパンドメタルを採用する金属工事のノウハウや、ランダムな曲面加工や三次元加工も施す技術を蓄積しています。標準品である「エキスパンドメタル」以外にも、現場ごとの納まり検討から特注寸法への対応、特殊仕上げなど、さまざまなご要望にも対応可能です。

METAL ARCHITECT
KIKUKAWA

菊川工業株式会社

www.kikukawa.com/citytexture-top/

